



### 特点

- 露点测量范围为  $-70 \cdots +80 \text{ }^\circ\text{C}$  ( $-94 \cdots +176 \text{ }^\circ\text{F}$ )  $T_{d/f}$
- 露点测量准确度高达  $\pm 2 \text{ }^\circ\text{C}$  ( $\pm 3.6 \text{ }^\circ\text{F}$ )  $T_{d/f}$
- 传感器清除功能可确保出色的化学物质耐受性
- 不受微粒污染、油污和大多数化学品的影响
- 支持基于 RS-485 的 Modbus RTU 通讯协议
- 可与 Indigo 变送器和 Insight 电脑软件兼容
- 提供可溯源的校准证书

维萨拉 DRYCAP® 露点和温度探头 DMP7 专为低湿度应用而设计。由于它的探头很短，适合安装在空间有限的地方（如半导体制造设备）。其他典型应用包括工业干燥、压缩空气系统、干燥室和金属热处理中的保护气体。

### 可在低露点下保持稳定性

维萨拉 DRYCAP® 传感器不受微粒污染、水冷凝、油蒸气和大多数化学品的影响。该传感器耐冷凝，即使暴露在液态水中，仍可很好地恢复并正常工作。快速的反应时间和稳定性也使其性能在动态和低露点应用方面无与伦比。

### 化学物质清除将污染物的影响降至最低

在化学物质和清洁剂浓度很高的环境中，化学物质清除选项有助于在校准时间间隔之间保持测量精确性。

化学物质清除涉及对传感器进行加热以便消除有害的化学物质。该功能既可手动启动，也可以在设定间隔时间内由程序启动。

### 耐压安装

DMP7 可选配耐压型 Swagelok 接头。使用该接头安装时，DMP7 可在  $0 \cdots 10 \text{ bar}$  ( $0 \cdots 145 \text{ psia}$ ) 的压力范围内进行安装。

### 灵活连接

该探头与维萨拉 Indigo 系列变送器兼容，可在 RS-485 串行总线中用作独立数字 Modbus RTU 变送器。如需轻松使用现场校准、设备分析和配置功能，可将探头连接到适用于 Windows® 的维萨拉 Insight 软件：请访问 [www.vaisala.com/insight](http://www.vaisala.com/insight)。

# 技术数据

## 测量性能

### 露点

Sensor (传感器)	DRYCAP® 180M
测量范围	-70 ... +80 °C (-94 ... +176 °F) T <sub>d/f</sub>
连续使用时的测量范围	-70 ... +45 °C (-94 ... +113 °F) T <sub>d/f</sub>
精确度	高达 ±2 °C (±3.6 °F) T <sub>d/f</sub> 请参见准确度图。
响应时间 63 % [90 %] <sup>1)</sup>	
从干到湿	5 秒 [10 秒]
从湿到干	45 秒 [8 分钟]

### 气温

测量范围	0 ... +80 °C (+32 ... +176 °F)
精确度	室温条件下为 ±0.2 °C
温度传感器	Pt100 RTD F0.1 级 IEC 60751

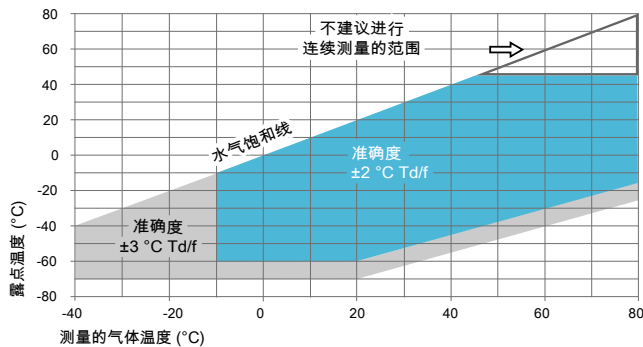
### 相对湿度

测量范围	0 ... 70 %RH
准确度 (在 RH <10 %RH、+20 °C 条件下)	±0.004 %RH + 读数的 20%

### 体积浓度 (ppm)

测量范围 (典型)	10 ... 2500 ppm
准确度 (+20 °C 条件下, 1 bar)	1 ppm + 读数的 20%

1) 是在使用烧结过滤器情况下做的测试。



露点准确度与测量条件

## 输入和输出

工作电压	18 ... 30 VDC
电流消耗量	10 mA (典型值), 500 mA (最大值)
数字输出	RS-485, 非隔离
协议	Modbus RTU
输出参数	
相对湿度、温度、露点温度、绝对湿度、混合比、水浓度、水蒸气压力、饱和水蒸气压力、焓值	

## 使用环境

探头的工作温度范围	-40 ... +80 °C (-40 ... +176 °F)
探头连接体本体的工作温度范围	-40 ... +80 °C (-40 ... +176 °F)
贮藏温度范围	-40 ... +80 °C (-40 ... +176 °F)
探头的工作压力范围	0 ... 10 bar/0 ... 145 psia
测量环境	空气、氮气、氢气、氦气、氖气、氧气 <sup>1)</sup> 和真空
探头本体的 IP 防护等级	IP66
符合 EMC 标准	EN61326-1, 工业环境
探头的机械耐受	最高可达 +180 °C (+356 °F) 高达 10 bar/ 145 psia

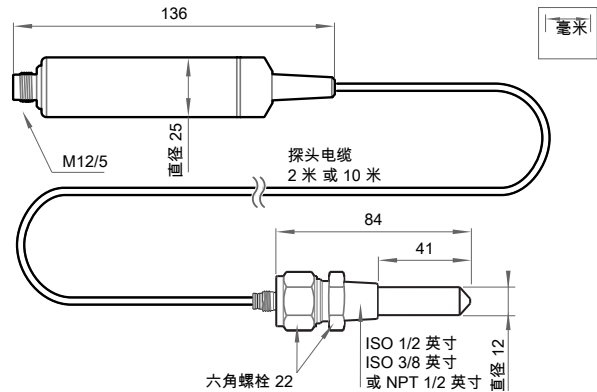
1) 如果需要应用于其他化学物质, 请咨询维萨拉。请遵守关于易燃气体的安全法规。

## 机械规格

连接器接头	M12 5 针 A 标准
Weight (权重)	310 克 (10.9 盎司)
探头电缆长度	2 米 (6.56 英尺) 或 10 米 (32.8 英尺)

### 材料

探头	不锈钢 AISI316L
探头本体	不锈钢 AISI316L
电缆外壳	塑料 FEP



DMP7 尺寸

## 配件

Swagelok ISO 3/8 英寸	SWG12ISO38
Swagelok NPT 1/2 英寸	SWG12NPT12
Swagelok ISO 1/2 英寸	SWG12ISO12 接头
USB PC 连接电缆 <sup>1)</sup>	242659

1) 提供适用于 Windows 的 Vaisala Insight 软件, 网址为 [www.vaisala.com/insight](http://www.vaisala.com/insight)