

露点传感技术及其在压缩空气应用中的性能差异



体样本通过由冷却器进行冷却的金属镜面，然后将光导向镜面，以便光学传感器测量反射光量。当镜面冷却到在其表面开始产生冷凝（即已经达到露点）时，镜面反射的光量减少，这反过来又由光学传感器检测到。然后，镜面上的温度传感器将会细致地调节冷却速度。一旦在蒸发和冷凝的速率之间达到平衡状态，镜面温度就等于露点。由于冷镜的光学测量原理，该传感器对镜表面上存在的污垢、油污、灰尘和其他污染物高度敏感。类似地，准确的冷镜设备往往很昂贵，一般用于要求绝对精度且可以频繁进行维护和清洁的情况下。

水分一直是压缩空气系统中的一项难题。当露点传感器处于理想工作状态时，可以采取避免出现故障、操作效率低下或最终产品质量差等问题。但是，压缩空气系统中露点的测量可能存在多种困难，从而导致读数错误、稳定性差甚至传感器故障。压缩空气系统中的露点传感器最常见的问题通常集中在以下方面：

- 响应时间
- 读数的可靠性
- 从水溅或冷凝中恢复
- 接触压缩机油

为了更好地理解这些挑战，我们有必要首先探讨一下最常见的传感器技术之间的性能差异。

不同的传感技术

冷镜传感器、金属氧化物传感器和聚合物传感器是三种最常见的露点传感器类型。

冷镜技术可以在广泛的露点范围内提供最高精度。它的工作原理基于露点的基本定义 - 冷却一定量的空气直到形成冷凝。气

传感器技术	广泛的测量范围	高精度	不受灰尘和污垢影响	不受冷凝影响	长期稳定性	价格合理
冷镜	+++	+++				
电容式金属氧化物	++	++	++	+	+	++
电容式聚合物	++	++	+++	+++	+++	++

接下来是电容式金属氧化物传感器，它采用的是氧化铝技术，用于在工业过程中测量超低露点。虽然设计中使用的材料类型可能不同，但传感器的结构和工作原理通常保持不变。电容式传感器采用分层结构构建，依次是基板基础层、下部电极、吸湿性金属氧化物中间层和透水上部电极。上下电极之间的电容根据金属氧化物层（电容器的电介质）吸收的水蒸气量而变化，这就造就了露点测量功能。这种传感器在-100°C 甚至更低的温度下具有出色的低露点测量精度，但对于露点在较高范围中变化不定的工艺（如制冷剂干燥系统），其长期稳定性往往较差。高温和冷凝也容易损坏金属氧化物传感器。输出读数的漂移意味着传感器需要频繁校准，而校准工作通常只能在制造商的校准实验室中进行。

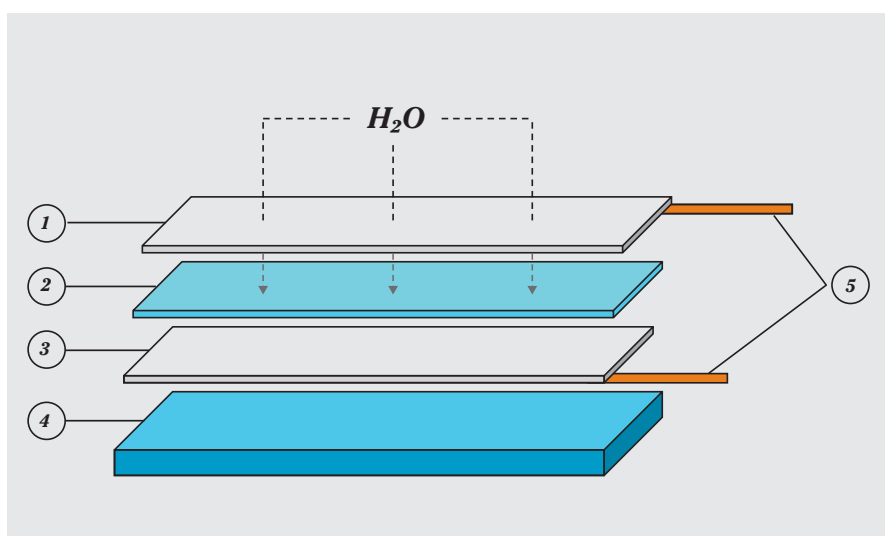
就传感器类型而言，电容式聚合物传感器除了具有出色的长期稳定性外，还可以在较大的湿度范围内准确地进行测量。自维萨拉于 1997 年 1 月推出首款用于测量露点的聚合物传感器以来，DRYCAP® 技术已广泛用于各种工业和气象应用。自从有了新的创新技术，聚合物传感器也可用于低露点应用。尽管电容式聚合物传感器工作原理与金属氧化物传感器相似，但仍存在一些关键差异。除了在吸湿层中存在明显的材料差异（聚合物与金属氧化物）外，电容式聚合物传感器还与电阻式温度传感器关联在一起。聚合物传感器根据相对湿度 (RH) 测量湿度（被测气体中的水分子含量），而温度传感器则测量聚合物的温度。根据这两个值，变送器电子装置中的微处理器就可以计算露点温度。维萨拉还发明了一种自动校准功能，旨在利

用聚合物传感器在非常干燥的条件下测量准确的露点值。当相对湿度接近零时，湿度的微小变化将导致露点读数发生相当大的变化。例如，在室温下，露点 -40°C 和 -50°C 分别对应于 0.8% RH 和 0.3% RH 的相对湿度。利用聚合物传感器的典型 $\pm 2\%$ RH 精度指标，可以在低至 -9°C 的露点温度下实现 $\pm 2^\circ\text{C}$ 露点的精度。自动校准可将此精度从 $\pm 2^\circ\text{C}$ 扩展到低至 -80°C 露点温度。

在自动校准期间，人们会对传感器进行加热并使其冷却，同时监测并绘制传感器的湿度和监测的读数。然后，该数据将在接受分析后用于调整湿度传感器的读数。

这一准确校准的关键在于传感器的输出等于相对湿度 (RH)，而相对湿度随温度而变化。这种众所周知的物理依赖性使得自动校准可以评估在 0% RH 下的低湿度读数是否正确。然后，微处理器会自动纠正所有可能的漂移。这样，即使在低露点时，其精度也优于 $\pm 2^\circ\text{C}$ 。

聚合物技术是经多年测试和精心选材的成果，它与智能电子技术相结合，可为极少需要对露点变送器进行维护的应用提供高性能解决方案。



DRYCAP® 传感器的层结构。1.水蒸气可渗透的上电极 2.湿敏聚合物层 3.下电极 4.传感器基板 5.连接管脚

问题 #1: 如何确保快速响应时间?

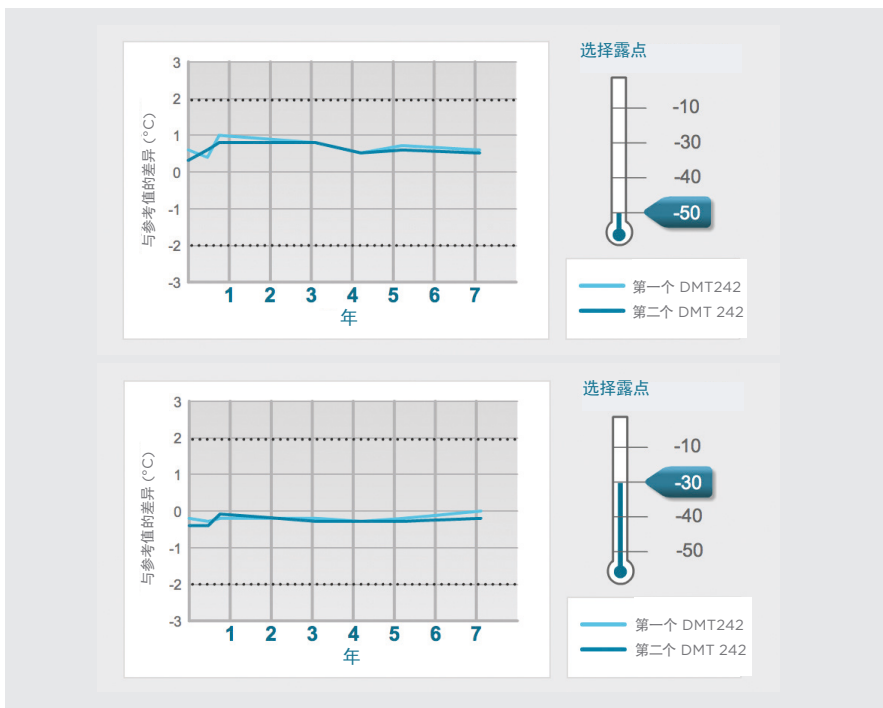
当将适应环境露点的露点探头安装到 -40°C 压缩空气管线中时, 传统传感器在此 -40°C 值下达到稳定所需的响应时间通常可能需要数小时到数天, 然后才能达到平衡。这是由于其他电容式传感器技术必须依靠一种速度相对缓慢的工艺 - 使用干燥的工艺空气来被动干燥传感器的吸湿 (吸水) 层。

一种更好的解决方案是使用具有清除功能的电容式聚合物传感器。当维萨拉的 DRYCAP[®] 传感器通过启动传感器净化循环将热量施加到传感而感测到露点降低 (10°C 或更多) 时, 传感器会立即做出反应。这会将水分子从聚合物层中排出, 使传感器干燥, 并在 5-6 分钟内提供稳定的读数。

问题 #2: 如何确保读数正确?

压缩空气技术人员最常提出的关于露点的问题是: “我在同一安装点安装了多台露点仪器, 但它们的读数各不相同 - 我如何判断哪一个值是正确的?”

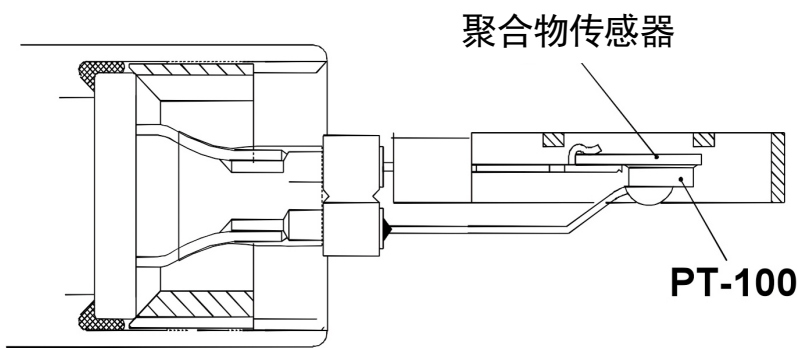
由于可能影响读数的变量数目众多, 因此这个问题通常最难以回答: 工艺条件、安装方法、信号读取方式、传感器安装的准确性以及自上次校准以来的时长。



上图来自正在进行的测试, 该测试在七年前已将两台维萨拉 DRYCAP[®] DMT242 露点变送器安装在压缩空气管路中, 但尚未进行重新校准或调整。仪表空气可以表示管路条件。x 轴表示年, y 轴表示在定期检查时与参考值之间的差异。

众所周知, 每个露点传感器都会漂移, 但关键问题是 - 漂移的幅度和速度是多少?

完善的高质量聚合物传感器具有自动校准功能, 可提供高水平的准确性; 这归功于其自校准方法, 该方法在稳定的环境下每小时 (在不断变化的条件下更频繁) 激活一次, 以确保传感器的绝对漂移达到最小, 从而在数年内提供免维护的可靠测量性能。



维萨拉 DRYCAP[®] 电容式聚合物传感器结构

问题 #3: 传感器如何从水溅或冷凝中恢复?

在压缩空气系统的正常运行中, 偶尔出现高湿度的水溅或暴露于水滴中是不可避免的现象。露点传感器能否幸免并从这些事件中恢复, 取决于所安装的传感器的类型。

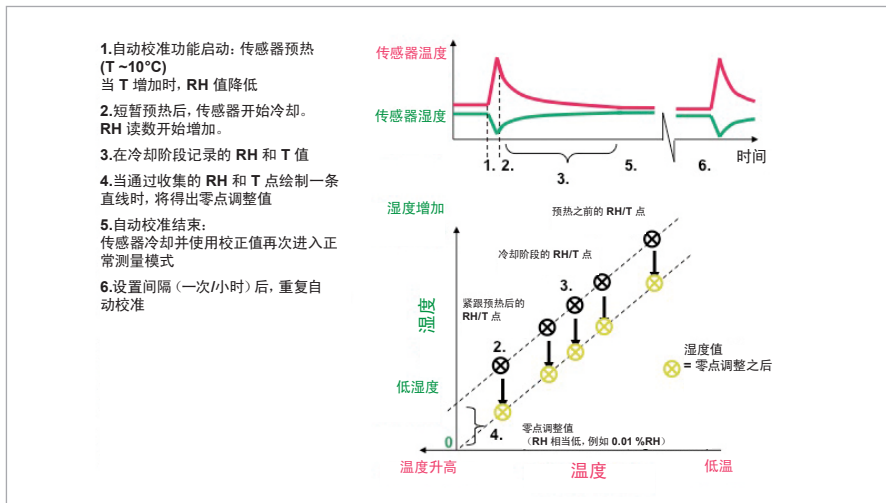
金属氧化物传感器在存在水的情况下继续氧化, 导致多孔氧化物层发生结构变化。这会转化为测量误差和传感器漂移。另一方面, 聚合物传感器由于其固有的惰性特性而不受水的影响。当具有自动校准功能的聚合物传感器检测到水溅时, 它将在正常干燥空气返回到管线时启动自动校准周期, 并在几分钟内恢复到正常运行值。

问题 #4: 传感器是否可以带耐受夹杂着的压缩机油?

悬浮在压缩空气中的痕量/微量压缩机油可能会严重干扰某些传感器技术。幸运的是, 某些聚合物传感器(例如维萨拉 DRYCAP®)的结构经过专门设计, 仅对水分子具有选择性。这是通过特殊设计的可渗透上电极实现的, 该电极的孔径仅允许水蒸气通过。相比之下, 大得多的烃分子(即油)无法通过这些孔, 从而消除了对油的任何交叉敏感性。显然, 根据设计, 冷镜光学器件和反射表面需要保持清洁才能维持其性能 - 因而对油污染的容忍度最低。

简介

- 冷镜技术可在各种露点范围内提供最高的精度, 但其性能可能会因存在污染物而受到限制。
- 电容式金属氧化物传感器可提供非常低的露点测量值, 但可能会因高湿度水平和冷凝而受损。
- 具有自动校准功能的电容式聚合物传感器可在较宽的湿度范围内运行, 不受冷凝影响并确保长期稳定性。



自动校准功能。

VAISALA

www.vaisala.com

请通过以下网址联系我们:
www.vaisala.com/contactus



扫描代码获取更多信息

Ref. B211092ZH-B ©Vaisala 2020

本资料受到版权保护, 所有版权为 Vaisala 及其各个合作伙伴所有。保留所有权利。所有徽标和/或产品名称均为维萨拉或其单独合作伙伴的商标。未经维萨拉事先书面同意, 严禁以任何形式复制、转让、分发或存储本手册中的信息。所有规格(包括技术规格)如有变更, 恕不另行通知。

陕西威瑞仪器仪表有限公司 生产代理销售: 实验检测设备 气象科学仪器设备

Tel: 029-88186182 Web: www.xavery.cn Email: sxvery@163.com