

维萨拉AQT410空气质量变送器——用于监测污染气体



应用范围

- 城市空气质量监测系统
- 工业排放监测
- 安全监测
- 路边、隧道监测
- 移动测量
- 建筑自动化
- 空气质量研究

特点

- 可监测出四种最常见的空气污染源（例如： NO_2 ， SO_2 ， CO 和 O_3 ）。 H_2S 和VOC等其他气体也可进行配置。
- 智能算法弥补了周围环境和传感器老化的影响
- 易于配置的小巧设计
- 低能耗（一般为0.5瓦）
- 可连接无线2G/3G网络
- RS232和RS485接口支持当地接口（例如，网络通讯协议）
- 轻松集成和开放式接口

重新定义空气质量监测

维萨拉AQT410空气质量变送器是空气质量监测的一次革命。它造价低廉且精度很高，并可以非常方便地安装到现场。AQT410可对四种常见污染气体进行监测，例如二氧化氮、二氧化硫、一氧化碳和臭氧。AQT410基于专利的先进算法和电化学传感器可提供PPM级的测量精度，而投入却不高。AQT410所使用的算法可以弥补周围环境和老化对传感器零件的影响，无须再配备价格昂贵的的采样分析仪器等附加设备。

方便在监测网络中部署

AQT410专门为城市空气质量监测系统，以及道路、工业区和机场附近点位设计。它轻便小巧的外形尤其适合于大型空气质量监测网。监测数据可以通过GSM模块无线传输到网络数据库中，也可以用接口进行本地查看。根据实际情况，AQT410的售后维护和校准期为12-24个月不等。

技术参数

总体指标

| | |
|----------|----------------------------------|
| 数据传输协议 | HTTP (开放式接口), SMS, Modbus, ASCII |
| 串联数据接口 | RS-485 |
| 控制接口 | RS-232 |
| 2/3G连接 | 频率: 850/900/1800/1900 MHz GSM/ |
| 网络传输协议 | GPRS/EDGE + 2100 MHz UMTS |
| 能量和数据连接器 | 标准8针 M12公口 |
| 工作电压 | 8 - 30 VDC |
| 能耗 | 典型0.5 W, 最大 2 W |
| 工作环境 | -30 - 50°C, 相对湿度 15 - 95 % |
| 防护等级 | IP65 |
| 外壳材料 | 氧化铝, 不锈钢 |
| 尺寸 | 128(宽) x 125(高) x 128(纵深) mm |
| 重量 | 690 g (不含2/3G调制解调器) |
| 保修 | 2年 (不包括传感器) |

技术指标

| | |
|-------|-------------------------|
| 温度范围 | -40 - 85°C |
| 温度分辨率 | 0.1°C |
| 温度准确性 | ±0.3°C, 可重复性: ±0.1°C |
| 湿度范围 | 0 - 100 %RH (无凝结) |
| 湿度分辨率 | 0.1 %RH |
| 湿度准确性 | ±2%RH, 可重复性: ±0.2 %RH |
| 气压范围 | 800 - 1100 mbar |
| 气压分辨率 | 1 mbar |
| 气压精确度 | <±1 % FS |
| 采样间隔 | 1 - 1440分钟 |
| 响应时间 | <60秒 |
| 工厂标定 | 根据当地的测量条件, 时间为12-24个月不等 |

气体测量技术指标

| 气体 | 范围 | 可检测最小值 | 分辨率 | 精度 | 线性 | 单位 |
|------|--------|--------|--------|----------|----------|-----|
| 二氧化硫 | 0 - 2 | 0.005 | ±0.001 | <±1 % FS | <±1 % FS | ppm |
| 二氧化氮 | 0 - 2 | 0.005 | ±0.001 | <±1 % FS | <±1 % FS | ppm |
| 一氧化碳 | 0 - 10 | 0.01 | ±0.01 | <±2 % FS | <±2 % FS | ppm |
| 臭氧 | 0 - 2 | 0.005 | ±0.01 | <±3 % FS | <±2 % FS | ppm |

兼容性

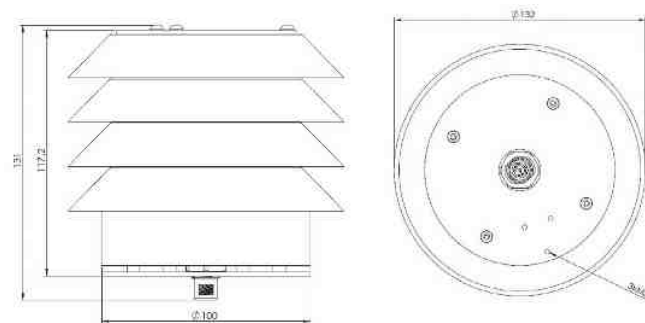
| | |
|----------|---|
| EMC | IEC/EN 61326-1, IEC/EN61000-4-2/3/4/5/6, CISPR 22I |
| GSM/UMTS | FCC 47 parts 15 and 24, EN 301 511, EN 301 489-1/7, EN 60950-1:2006 |

订购信息

| | |
|------|--|
| 型号 | AQT410 |
| 配件 | 校准证和用户指南 |
| 可选配置 | CO传感器 NO传感器 H ₂ S传感器 O ₃ 传感器 2/3G 调制解调器 安装套件 安装数据线 (2 m) 安装数据线 (5m) 安装数据线 (10m) 电脑数据线 |

物理尺寸

(单位: 毫米)



VAISALA

cn.vaisala.com

更多详情, 请访问 cn.vaisala.com



扫描二维码, 获取更多信息

Ref. B211580ZH-B ©Vaisala 2016

本资料受到版权保护, 所有版权为Vaisala及其合伙人所有。任何标识和/或产品名称均为Vaisala及其合伙人的商标。事先未经Vaisala的书面许可, 不得以任何形式复制、转印、发行或储存本手册中所包含的信息。所有规格, 包括技术规格, 若有变更, 恕不另行通知。此文本原文为英文, 若产生歧义, 请以英文版为准。

